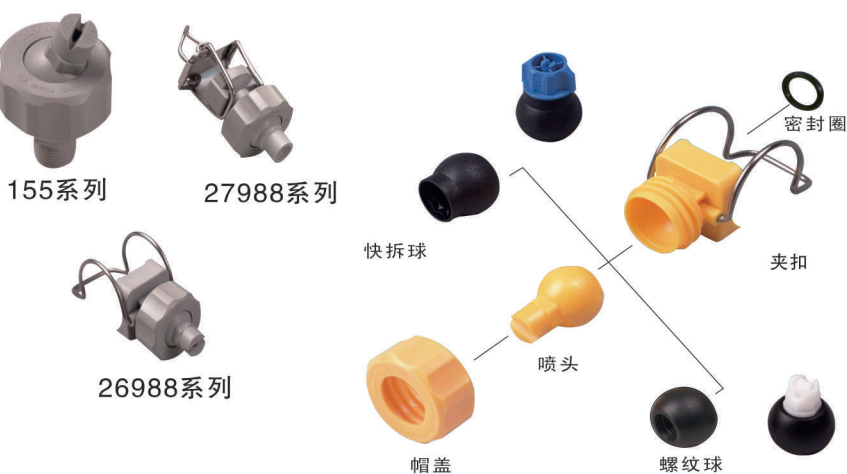


夹扣喷嘴



设计特点

可调球形喷嘴有两种连接方式：夹扣型(26988、27988系列)和螺纹型(155系列)。夹扣型喷嘴通过夹扣固定在水管上；螺纹型喷嘴则采用螺纹连接方式。

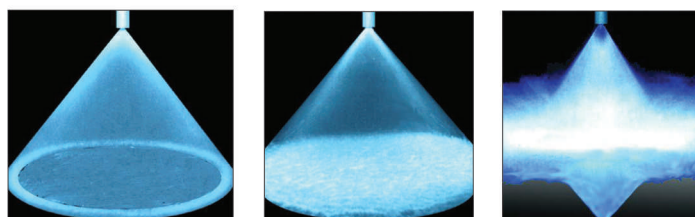
可调球形喷嘴提供空心锥形、实心锥形、扇形三种喷雾模式。它是靠直接连接球形喷头或通过螺纹球、快拆球间接连接喷头而形成多系列，以满足各种应用需要。在使用过程中，您可以快速精确地调整喷头的喷射方向，使它总处在最佳的工作状态。

可调球形喷嘴的喷头拆卸非常快速。可以不用任何工具，直接用手旋下。从喷嘴体中拆下球形喷头、螺纹球或快拆球便可装入新的喷头。

夹扣型喷嘴规格

型号	夹管尺寸 (英寸)	夹管外径 (毫米)	水管开孔直径 (毫米)
26988	1	32-35	14 16
	1-1/4	38-43	14 16 20
	1-1/2	44-51	14 16 18
	2	54-60	14 20
27988	1/2	21	14
	3/4	27	

喷雾模式



空心锥形

实心锥形

扇形

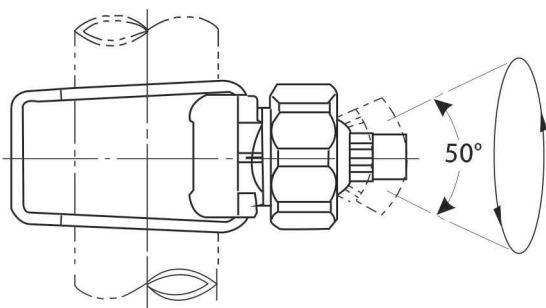
螺纹型喷嘴规格

型号	连接螺纹尺寸 (英寸)
155	1/8
	1/4
	3/8
	1/2

一般应用

- 金属清洗
- 表面处理中的脱脂、磷化
- 其它低压应用

材料特性



部件	材质
帽盖	玻璃纤维增强聚丙烯, 含纤量20% 耐热最高温80℃,耐化学腐蚀性能优良。
喷头 底座	
夹扣	304SS或316SS
密封圈	丁腈橡胶
	氟化橡胶

性能数据

空心锥形喷头



喷头型号	流量 (升/分钟)							喷射角度		
	0.3巴	0.7巴	1巴	1.5巴	2巴	3巴	4巴	0.5巴	1.5巴	4巴
AT15-30.1	6.2	8.8	10.4	12.6	14.5	17.6	20.2	46°	49°	51°
AT25-30.1	7.5	10.7	12.7	15.4	17.6	21.4	24.6	45°	47°	50°
AT55-50.1	13.5	19.0	22.7	27.8	32.0	39.2	45.2	38°	46°	48°
AT55-50.3	13.5	19.0	22.7	27.6	31.8	38.7	44.4	75°	45°	76°

备注：有颜色标识型号的为公司的常规型号，未标识的可根据客户的要求订做。

扇形喷头



喷头型号(在3巴时的喷射角度)						流量(升/分钟)						
15°	25°	40°	50°	65°	80°	0.3巴	0.7巴	1巴	1.5巴	2巴	3巴	4巴
				CT6510	CT8010	1.2	1.9	2.3	2.8	3.2	3.9	4.6
		CT4020	CT5020	CT6520		2.5	3.8	4.6	5.6	6.5	7.9	9.1
	CT2530	CT4030	CT5030	CT6530		3.7	5.7	6.8	8.4	9.7	11.8	13.7
		CT4040	CT5040	CT6540	CT8040	5.0	7.6	9.1	11.2	12.9	15.8	18.2
CT1550		CT4050	CT5050	CT6550		6.2	9.5	11.4	14.0	16.1	19.7	23
	CT2560	CT4060	CT5060	CT6560	CT8060	7.5	11.4	13.7	16.7	19.3	24	27
CT1570	CT1570	CT4070	CT5070	CT6570	CT8070	8.7	13.3	16.0	19.5	23	28	32
CT15100	CT15100	CT40100	CT50100	CT65100	CT80100	12.5	19.1	23	28	32	39	46

有颜色标识的型号为公司常规产品, 未标识的型号可按照客户要求订做

实心锥形喷头



喷头型号	流量(升/分钟)							喷射角度		
	0.3巴	0.7巴	1巴	1.5巴	2巴	3巴	4巴	0.5巴	1.5巴	4巴
BT6	1.6	2.3	2.6	3.2	3.7	4.5	5.1	69°	74°	68°
BT12.5	3.4	4.8	5.4	6.8	7.7	9.3	10.6	69°	74°	68°
BT25	6.7	9.5	10.9	13.5	15.4	18.6	21	64°	67°	63°
BT50	13.5	19.1	21.9	27	31	37	42	91°	94°	88°

快拆球规格

快拆球型号	连接对象
BLQ	快拆球



螺纹球规格

螺纹球型号	螺纹尺寸(英寸)
BL1	1/8
BL2	1/4
BL3	3/8
BL4	1/2



快拆扇形喷头



喷头型号(在3巴时的喷射角度)					流量(升/分钟)								
50°	65°	80°	95°	110°	0.3巴	1巴	2巴	3巴	4巴	5巴	6巴	7巴	14巴
QC5001	QC6501	QC8001	QC9501	QC11001	0.12	0.23	0.32	0.39	0.46	0.51	0.56	0.60	0.85
QC5002	QC6502	QC8002	QC9502	QC11002	0.25	0.45	0.64	0.79	0.91	1.0	1.1	1.2	1.7
QC5003	QC6503	QC8003	QC9503	QC11003	0.37	0.69	0.97	1.2	1.4	1.5	1.7	1.8	2.6
QC5004	QC6504	QC8004	QC9504	QC11004	0.5	0.92	1.3	1.6	1.8	2.0	2.2	2.4	3.4
QC5005	QC6505	QC8005	QC9505	QC11005	0.62	1.1	1.6	2.0	2.3	2.5	2.8	3.0	4.3
QC5006	QC6506	QC8006	QC9506	QC11006	0.75	1.3	1.9	2.4	2.7	3.1	3.3	3.6	5.1
QC5008	QC6508	QC8008	QC9508	QC11008	1.0	1.8	2.6	3.2	3.6	4.1	4.5	4.8	6.8
QC5010	QC6510	QC8010	QC9510	QC11010	1.2	2.3	3.2	3.9	4.6	5.1	5.6	6.0	8.5
QC5015	QC6515	QC8015	QC9515	QC11015	1.9	3.4	4.8	5.9	6.8	7.6	8.4	9.0	12.8
QC5020	QC6520	QC8020	QC9520	QC11020	2.5	4.6	6.5	7.9	9.1	10.2	11.2	12.1	17.1
QC5030	QC6530	QC8030	QC9530	QC11030	3.7	6.8	9.7	11.8	13.7	15.3	16.7	18.1	26

有颜色标识的型号为公司常规产品, 未标识的型号可按照客户要求订做

快拆实心锥形喷头



喷头型号	流量(升/分钟)										喷射角度		
	0.5巴	0.7巴	1.5巴	2巴	3巴	4巴	5巴	6巴	7巴	10巴	0.5巴	1.5巴	6巴
QB1	0.25	0.38	0.54	0.62	0.74	0.85	0.94	1.0	1.1	1.3	-	58°	53°
QB2	0.65	0.76	1.0	1.2	1.5	1.7	1.9	2.0	2.2	2.6	43°	50°	46°
QB3	0.98	1.1	1.6	1.9	2.2	2.5	2.8	3.1	3.3	3.9	52°	65°	59°
QB3.5	1.1	1.3	1.9	2.2	2.6	3.0	3.3	3.6	3.9	4.5	43°	50°	46°
QB5	1.6	1.9	2.7	3.1	3.7	4.2	4.7	5.1	5.5	6.5	52°	65°	59°
QB6.5	2.1	2.5	3.5	4.0	4.8	5.5	6.1	6.7	7.1	8.4	45°	50°	46°
QB10	3.3	3.8	5.4	6.2	7.4	8.5	9.4	10.2	11.0	13.0	58°	67°	61°

订购信息

26988 — 1 — D14 — PP + CT 6530 — PP

喷嘴型号 | 夹管尺寸 | 夹管开孔尺寸 | 材料代码 | 喷头型号 | 材料代码

155 — 3/8 — PP — BLQ — PP + QC 6505 — PP

喷嘴型号 | 连接螺纹尺寸 | 材料代码 | 快拆球型号 | 材料代码 | 喷头型号 | 材料代码